

**ИЗВЕЩАТЕЛЬ
ОХРАННЫЙ ОБЪЕМНЫЙ
ОПТИКО-ЭЛЕКТРОННЫЙ
«ТАВР-ИК»**

**ЭТИКЕТКА
БФЮК.425152.049 ЭТ**



1. Общие сведения об изделии

1.1 Извещатель охранный объемный оптико-электронный «ТАВР-ИК» (далее – извещатель) предназначен для обнаружения проникновения в охраняемое пространство закрытого помещения, формирования извещения о тревоге и передачи его по двунаправленному каналу радиосвязи в диапазоне частот 868 – 868,2 МГц.

1.2 Извещатель предназначен для работы в составе системы автономной GSM-сигнализации TAVR или любой другой, совместимой с системой TAVR по протоколу радиобмена.

1.3 Электропитание извещателя осуществляется напряжением 3 В постоянного тока от двух гальванических элементов питания – основного (CR123A) и резервного (CR2033), размещенных внутри корпуса извещателя и обеспечивающих функционирование извещателя в нормальных климатических условиях не менее трех лет.

1.4 Извещатель формирует извещения: «Норма», «Тревога» «Вскрытие» и «Разряд батареи».

1.5 Извещатель устойчив к воздействию:

– перемещений в пределах контролируемой зоны мелких животных по ГОСТ 50777-95;

– перепадов фоновой освещенности до 6500 люкс;

– изменений температуры фона со скоростью до 1 °С/с;

– естественных конвективных воздушных потоков;

– вибрации с амплитудой до 0,981 м/с² в диапазоне частот 10 - 55 Гц;

– одиночных ударов с энергией до 1,9±0,1 Дж;

1.6 По электромагнитной совместимости извещатель соответствует требованиям третьей степени жесткости по ГОСТ Р 50009-2000.

1.7 Уровень промышленных радиопомех, создаваемых извещателем при работе, не превышает норм, установленных ГОСТ Р 50009-2000 для технических средств, предназначенных для применения в жилых, коммерческих и производственных зонах с малым энергопотреблением.

1.8 Извещатель рассчитан на непрерывную круглосуточную работу.

2. Особенности извещателя

- защита чувствительного элемента от проникновения насекомых;
- температурная компенсация обнаруживающей способности.

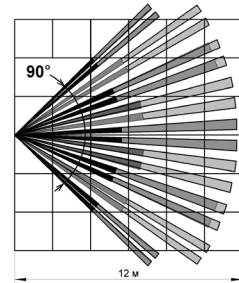
3. Технические характеристики

Максимальная дальность действия извещателя, м	не менее 12
Угол обзора зоны обнаружения извещателя в горизонтальной плоскости	90 °
Диапазон обнаруживаемых скоростей движения, м/с	0,3 - 3
Время технической готовности, с	не более 60
Климатическое исполнение извещателя по ГОСТ 15150-69	УХЛ4
Диапазон рабочих температур, °С	от -20 до +50
Допустимая относительная влажность при температуре 25 °С	до 95 %
Степень защиты, обеспечиваемая оболочкой	IP41
Габариты извещателя, мм не более	92 × 57 × 48
Масса извещателя, кг не более	0,1

4. Комплект поставки

Обозначение	Наименование и обозначение	Кол.
БФЮК.425152.049	Извещатель охранный объемный оптико-электронный «ТАВР-ИК»	1 шт.
БФЮК.301569.006	Кронштейн	1 шт.
	Шуруп 3-3х30.016 ГОСТ 1144-80	2 шт.
	Литиевая батарея CR123A	1 шт.
	Литиевая батарея CR2032	1 шт.
БФЮК.425152.049 ЭТ	Извещатель охранный объемный оптико-электронный «ТАВР-ИК» Этикетка	1 экз.

а) вид сверху



б) вид сбоку

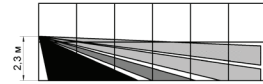


Рисунок 1 - Диаграмма зоны обнаружения извещателя

5. Конструкция извещателя

Извещатель состоит из основания (1), печатной платы (3) и крышки (5). Печатная плата фиксируется на основании двумя защелками (6) и защелкой (7). Крышка крепится к основанию зацепом (2) и защелкой (10). Перед установкой извещателя крышку и печатную плату необходимо отделить от основания.

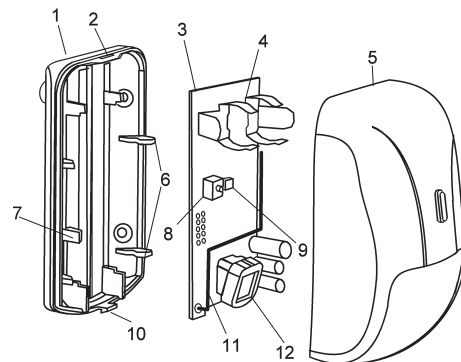


Рисунок 2 - Конструкция извещателя

На печатной плате расположены: держатель основной батареи (4), датчик вскрытия корпуса (8), световой индикатор (9), антенна (11) и пироприемник (12). Держатель резервной батареи размещен на обратной стороне печатной платы.

6 Установка извещателя

Извещатель рекомендуется устанавливать на высоте 2,3 – 3м от пола. Извещатель может быть прикреплен к любой вертикальной или горизонтальной монтажной поверхности.

При установке извещателя следует учитывать, что зону обнаружения могут ограничивать непрозрачные предметы (шторы, растения, мебель и т. п.), а также стеклянные и сетчатые перегородки. В поле зрения извещателя, по возможности, не должно быть кондиционеров, нагревателей, создающих нестационарные тепловые потоки. Для установки извещателя следует:

– собрать кронштейн в соответствии с рисунком 3;

– вскрыть отверстие в верхней части основания для крепления основания к кронштейну;

– собранный кронштейн прикрепить к стене (потолку) шурупами;

– совместить выступ кронштейна с углублением квадратной формы на обратной стороне основания и прикрепить основание к установленному кронштейну винтом крепления.

– установить печатную плату в основание и закрыть крышку корпуса. Положение деталей поворотного механизма кронштейна при затягивании винта крепления фиксируется.

Примечание - корпус кронштейна допускается использовать в качестве шаблона для разметки под сверление отверстий в монтажной поверхности.



Рисунок 3 - Детали кронштейна

7. Порядок подключения извещателя к системе

Система автономной GSM сигнализации допускает регистрацию до восьми оконечных устройств. При регистрации в системе дополнительных устройств им присваиваются номера из числа вакантных в порядке возрастания. Подробное руководство по эксплуатации системы автономной GSM сигнализации ТАВР-ИК можно найти на сайте www.altonika.ru

Перед проверкой работы извещателя блок GSM системы автономной сигнализации (координатор) должен быть включен и подготовлен к регистрации нового оконечного устройства.

Для регистрации извещателя:

- Подготовьте GSM блок системы автономной сигнализации к регистрации нового оконечного устройства;

- Снимите крышку корпуса извещателя и извлеките печатную плату;

- установите, соблюдая полярность подключения, резервную батарею в держатель, расположенный на обратной стороне печатной платы;

- Нажмите контакт датчика вскрытия корпуса извещателя;

- Удерживая нажатым контакт датчика вскрытия, установите, соблюдая полярность, основную батарею;

- Дождитесь включения светового индикатора на плате извещателя сначала зеленым, затем красным цветом;

- Отпустите контакт датчика вскрытия корпуса извещателя;

Примечание - Если световой индикатор на плате извещателя не включается или сразу включается красным цветом, элемент питания разряжен и его следует заменить.

- Нажмите кнопку управления в батарейном отсеке GSM блока и удерживайте ее в нажатом состоянии до включения индикатора GSM блока красным цветом в прерывистом режиме;

- Отпустите кнопку управления.

Включение световой индикации GSM блока красным на 3 - 5 секунд отображает успешное завершение регистрации нового оконечного устройства.

8. Проверка работоспособности извещателя

8.1 Подключите извещатель к системе GSM сигнализации.

8.2 Для проверки качества радиосвязи извещателя с системой сигнализации снимите крышку извещателя. Через несколько секунд система передаст SMS сообщение о вскрытии с указанием номера датчика в системе.

8.3 Закройте крышку извещателя и выждите одну минуту. Начните проход через зону обнаружения. Извещатель должен выдавать тревожное извещение (кратковременное включение индикации красного цвета) после 3-4 шагов. Подождите пока извещатель выключится и продолжите движение через зону обнаружения.

Если извещатель не обнаруживает движение в зоне обнаружения необходимо изменить положение извещателя, повернув его на кронштейне. При отсутствии движения тревожное извещение формироваться не должно.

Внимание - Через 10 минут после включения питания режим световой индикации тревожных извещений отключается. Для восстановления режима индикации тревожных извещений следует извлечь и установить источники питания извещателя.

9. Хранение и транспортирование

9.1 Извещатель в транспортной упаковке допускает транспортирование любым видом транспорта в крытых транспортных средствах (железнодорожных вагонах, автомашинах, герметизированных отапливаемых отсеках самолетов, трюмах и т. д.)

9.2 Условия транспортирования извещателя должны соответствовать условиям хранения 5 по ГОСТ 15150-69.

9.3 Время готовности извещателя к работе после транспортирования в условиях, отличных от условий эксплуатации, не более 6 часов.

9.4 Хранение извещателя в транспортной таре должно соответствовать условиям 1 по ГОСТ 15150-69. В помещении для хранения не должно быть токопроводящей пыли, паров кислот, щелочей, и газов, вызывающих коррозию и разрушающих изоляцию.

10. Гарантии изготовителя

10.1 ЗАО «РИЭЛТА» гарантирует соответствие извещателя требованиям настоящих ТУ при соблюдении условий транспортирования, хранения, монтажа и эксплуатации.

10.2 Гарантийный срок хранения - 63 месяца со дня изготовления.

10.3 Гарантийный срок эксплуатации - 60 месяцев со дня ввода в эксплуатацию в пределах гарантийного срока хранения.

10.4 Извещатели, у которых во время гарантийного срока при условии соблюдения правил эксплуатации и монтажа будет обнаружено несоответствие требованиям настоящих ТУ, ремонтируются предприятием-изготовителем.

11. Основные сведения об изделии

Извещатель охранный оптико-электронный «ТАВР-ИК»

№ _____
(номер партии)

Дата выпуска _____
(месяц, год)

12. Свидетельство о приемке

Партия изделий изготовлена в соответствии с действующей технической документацией и признана годной для эксплуатации.

Представитель ОТК _____
(подпись)

13. Свидетельство об упаковке

Извещатель охранный оптико-электронный «ТАВР-ИК» упакован в ЗАО «РИЭЛТА» согласно требованиям, предусмотренным в действующей конструкторской документации.

Дата упаковки _____
(месяц, год)

Упаковывание произвел _____
(подпись)

Сделано в России

Изм.1 от 30.07.14
№Э00075

ЗАО «РИЭЛТА», www.rielta.ru,
197101, Санкт-Петербург, ул. Чапаева, д. 17, rielta@rielta.ru,
тел./факс: (812) 233-0302, 703-1360,
Тех.поддержка: тел.(812) 233-29-53, 703-13-57, support@rielta.ru.